

robot coupe[®]



R 301 • R 301 Ultra



www.robot-coupe.com

- Fr** Enregistrez votre produit en ligne
- Eng** Register your product online
- D** Registrieren Sie Ihr Produkt online
- Nl** Registreer uw product online
- Es** Registre su producto en línea
- It** Registra il prodotto online
- Po** Registe o seu produto online.
- Sw** Registrera din produkt online
- Ru** Зарегистрировать онлайн ваш продукт
- Pl** Rejestracja produktu on-line
- Cz** Zaregistrujte svůj výrobek online

robot coupe

The company | Contact us | Restricted Area | Select your country...

CATALOG ▾ SELECTION GUIDE LEAFLETS VIDEOS OUR RECIPE **SUPPORT** Search

Support

Register your Product on line

Thank you for registering online your Robot-Coupe product guarantee
This should only take a few minutes

To register your product you will need:

- Product serial number
- Purchase date

Register my product now

Access the Robot-Coupe after-sales service

robot coupe
Authentication

Bienvenue sur le site SAV de Robot-Coupe

Choisissez votre langue : English | US | France | Essent | Deutsch | Basile

Identifiant *
Mot de passe *

Mot de passe perdu
Email *

Pour nous contacter
→ utilisez notre formulaire de contact

Access the Robot-Coupe after-sales service

robot coupe®

ДЕКЛАРАЦИЯ О СООТВЕТСТВИИ

Нижеприведенные типы аппаратов соответствуют:

- Положениям следующих европейских директив и соответствующим гос. законодательствам:
 - Директива по механизмам 2006/42/ЕС,
 - Директива по низкому напряжению 2014/35/ЕС,
 - Директива по электромагнитной совместимости 2014/30/ЕС,
 - Регламент (ЕС) № 1935/2004 « О материалах и изделиях, предназначенных для контакта с пищевыми продуктами »,
 - Регламент (ЕС) № 10/2011 « О материалах и изделиях из пластмассовых материалов, предназначенных для контакта с пищевыми продуктами »,
 - Директива по снижению опасных для здоровья компонентов (RoHS) 2002/95/CE,
 - Директива «DEEE» 2012/19/CE,
- положениям следующих стандартизированных евро норм, а также норм по технике безопасности и гигиены:

- EN ISO 12100 - 2010: Безопасность механизмов – Общие принципы разработки,
- EN 60204-1 - 2006: Безопасность механизмов – Электрооборудование аппаратов,
- EN 12852: Кухонные процессоры и миксеры,
- EN 1678- 1998: Овощерезки,
- EN 454 + A1 2010-02: Сбивательно-смесительные аппараты,
- EN 12853: Сбиватели и переносные венчики (погружаемые миксеры),
- EN 14655: Хлебoreзки,
- EN 13208: Аппараты для очистки овощей,
- EN 13621: Аппараты для отжимания воды из салата,
- EN 60529-2000: Степень защиты:
 - IP 55 для кнопок управления,
 - IP 34 для механизмов.

В г. Montceau en Bourgogne, 4 марта 2016 г.

Alain NODET
Директор по производству



СОДЕРЖАНИЕ

ГАРАНТИЯ

ВАЖНЫЕ МЕРЫ ПРЕДОСТОРОЖНОСТИ

ВЫ КУПИЛИ КУХОННЫЙ ПРОЦЕССОР

R 301 • R 301 Ultra Вариант "D"

КУТТЕР / ОВОЩЕРЕЗКА

ВВОД В ЭКСПЛУАТАЦИЮ АППАРАТА

- Советы по электричеству
- Панель управления

ПОЭТАПНЫЙ МОНТАЖ

- Комплект измельчителя
- Комплект овощерезки

ИСПОЛЬЗОВАНИЕ & ПРИГОТОВЛЕНИЕ

- Комплект измельчителя
- Комплект овощерезки

СПЕЦЗАКАЗ

- Нож с крупными зубчиками
- Нож с мелкими зубчиками

ОЧИСТКА

- Блок двигателя
- Комплект измельчителя
- Комплект овощерезки
- нож

ТЕХУХОД

- нож
- Уплотнительное кольцо
- Вкладыши рабочего отсека

ТЕХНИЧЕСКИЕ ХАРАКТЕРИСТИКИ

- Вес
- Размеры
- Рабочая высота
- Уровень шума
- Электрические характеристики

ЗАЩИТА

НОРМЫ

ТЕХНИЧЕСКИЕ ДАННЫЕ

- Трехмерные изображения
- Электрические схемы и проводки

ПРЕДЕЛ ГАРАНТИИ ROBOT-COUPЕ s.n.c.

Ваш аппарат ROBOT-COUPЕ имеет гарантию сроком на один год с даты покупки: данная гарантия относится, только к официальному изготовителю, его дистрибьютеру или импортеру.

Если Вы покупаете аппарат ROBOT-COUPЕ у дистрибьютера, исходной является его гарантия (проверьте сроки и условия этой гарантии с вашим дистрибьютером).

Гарантия ROBOT-COUPЕ не распространяется на гарантию дистрибьютера, однако в случае отсутствия последней гарантия ROBOT-COUPЕ будет действительной с возможными поправками в зависимости от конъюнктуры рынка.

Гарантия ROBOT-COUPЕ s.n.c. распространяется только на неисправности, связанные с материалом и/или сборкой.

ГАРАНТИЯ ROBOT-COUPЕ s.n.c. НЕ РАСПРОСТРАНЯЕТСЯ НА СЛЕДУЮЩЕЕ:

1 - Повреждения оборудования из-за неправильного или несоответствующего использования, падения аппарата или другие подобные повреждения, вызванные неправильным выполнением инструкции по сборке, установке, использованию, чистке, обслуживанию и т. д.

2 - Заточка или замена затупившихся, испорченных или изношенных после определенного времени использования, считающегося нормальным или чрезмерным, лезвий.

3 - Заточка и или стоимость замены или ремонта лезвий, ножей, поверхностей, насадок с пятнами, поцарапанных, поврежденных, искривленных или изменивших цвет.

4 - Любые изменения, добавления или ремонт, выполненные не уполномоченным лицом или предприятием.

5 - Перевозка аппарата в\из сервис. центра.

6 - Стоимость установки или тестирования новых деталей или комплектов (напр., чаши, диски, лезвия, насадки), замененных по собственному усмотрению.

7 - Расходы, связанные с изменением направлением вращения трехфазного электродвигателя (ответственность несет установщик).

8 - ПОВРЕЖДЕНИЯ, ВЫЗВАННЫЕ ТРАНСПОРТИРОВКОЙ. Видимые или невидимые повреждения лежат на ответственности перевозчика. Пользователь должен известить о них перевозчика и экспедитора сразу по получении товара, или по обнаружению повреждений если таковые заметны не сразу.

ХРАНИТЕ ЗАВОДСКУЮ УПАКОВКУ, которая понадобится в случае проверки перевозчика.

Гарантия ROBOT-COUPЕ s.n.c. ограничивается заменой неисправных деталей или аппаратов. Компания ROBOT-COUPЕ s.n.c., а также ее филиалы или аффилированные предприятия, дистрибьюторы, агенты, управляющие, служащие или страховщики не несут ответственность за ущерб, потерю или косвенные расходы, связанные с аппаратом или невозможностью его использования.

ВАЖНЫЕ МЕРЫ ПРЕДОСТОРОЖНОСТИ



ВНИМАНИЕ: Во избежание несчастных случаев (электротравмы, ранения и пр.) и для снижения материального ущерба, нанесенного неправильным использованием вашего аппарата, внимательно прочитайте следующие инструкции и строго соблюдайте их выполнение. Это поможет Вам лучше ознакомиться с аппаратом и правильно его использовать. Прочитайте полностью данные рекомендации и ознакомьте с ними всех лиц, пользующихся аппаратом.

РАСПАКОВКА

- Осторожно выньте из упаковки все оборудование, коробки и пакеты с аксессуарами или специальной оснасткой.
- **ОСТОРОЖНО** с режущими инструментами!

УСТАНОВКА

- Рекомендуется устанавливать аппарат на устойчивую поверхность.

ПОДКЛЮЧЕНИЕ

- Убедитесь, что напряжение вашей электросети соответствует напряжению, указанному на заводской табличке корпуса двигателя, и что она рассчитана на необходимую силу тока.
- Подсоедините аппарат к розетке с заземлением.

РАБОТА

- Соблюдайте осторожность при работе с режущими инструментами (дисками или ножами).

ПРОЦЕДУРА СБОРКИ

- Строго следуйте инструкциям по сборке (см. Стр. 80) и убедитесь, что все аксессуары правильно установлены.

ИСПОЛЬЗОВАНИЕ

- Не пытайтесь убрать предохранительные системы и блокировки.
- Не вводите посторонние предметы в рабочую емкость.
- Не проталкивайте продукты рукой.
- Не перегружайте аппарат.
- Не включайте порожний аппарат.

ОЧИСТКА

- В целях предосторожности перед очисткой отключайте ваш аппарат.
- Систематически очищайте аппарат и аксессуары по окончании работы.
- Не погружайте блок двигателя в воду.
- Для алюминиевых деталей используйте специальное моющее средство.

- Не используйте моющие средства с высокой щелочностью (с сильной концентрацией аммиака и натрия) для пластмассовых деталей.
- Robot-Coupe не несет ответственность за несоблюдение пользователем элементарных правил санитарной гигиены по содержанию и очистке аппарата.

ТЕХУХОД

- Перед любыми операциями на электрических частях, обязательно отключайте аппарат.
- Регулярно проверяйте состояние прокладок или колец, а также исправность предохранительных систем.
- Тщательно следуйте инструкции по техуходу и проверяйте состояние аксессуаров, особенно после использования коррозионных продуктов (лимонная кислота и пр...).
- Не пользуйтесь аппаратом в случае повреждения шнура питания или штепсельной вилки, или же если аппарат неисправно работает или был поврежден.
- При любых аномалиях в работе обращайтесь в сервисный центр.

ВЫ КУПИЛИ КУХОННЫЙ ПРОЦЕССОР R 301 • R 301 Ultra Вариант "D" КУТТЕР/ОВОЩЕРЕЗКА

R 301/R 301 Ultra это аппарат, идеально приспособленный для удовлетворения профессиональных нужд. По мере его использования вы откроете многообразие его возможностей.

Процессор состоит из комплекта куттера и комплекта овощерезки. Функция куттера (**емкость 3,7 литра из нержавеющей стали для Модели R 301 Ultra и из составной материал для модели R 301**): все виды измельчителя, приготовление мяса, овощей, тонких фаршей, взбитых сливок, размалывания, сливок, и перемешивания... Самая долгая операция длится максимум 5 мин. Функция овощерезки R 301 с полной гаммой дисков позволяет производить все формы нарезки прямыми и волнистыми ломтиками, стружкой и соломкой.

По спецзаказу на этой модели может использоваться комплект соковыжималки.

Благодаря всем возможностям куттера, вы откроете для себя новые горизонты кулинарного творчества.

Конструкция аппарата достаточно проста, что позволяет использовать насадку-куттер и насадку-овощерезку без хлопот и забот: обе насадки легко собираются и разбираются.

Данная инструкция содержит полезную информацию для пользователя, которая поможет ему с максимальной пользой использовать аппарат.

Внимательно прочитайте данную инструкцию до использования аппарата.

Вы также найдете здесь несколько примеров приготовлений рецептов, которые помогут Вам освоить аппарат и оценить его неисчислимые качества.

ВВОД В ЭКСПЛУАТАЦИЮ АППАРАТА

• СОВЕТЫ ПО ЭЛЕКТРИЧЕСТВУ

Перед подключением убедитесь, что напряжение вашей электросети соответствует напряжению, указанному на заводской табличке двигателя.

Модели ROBOT-COUPÉ оснащены различными типами двигателей:

- 230 В / 50 Гц / 1-фазн
- 120 В / 60 Гц / 1-фазн
- 220 В / 60 Гц / 1-фазн

Аппарат поставляется с однофазной штепсельной вилкой, соединенной со шнуром питания.



ВНИМАНИЕ

ДАнный АППАРАТ ОБЯЗАТЕЛЬНО ДОЛЖЕН БЫТЬ ЗАЗЕМЛЕН (ОПАСНОСТЬ ПОРАЖЕНИЯ ТОКОМ).

• ПАНЕЛЬ УПРАВЛЕНИЯ

R 301 • R 301 Ultra

Красная кнопка = остановка

Зеленая кнопка = включение

Черная кнопка = режим пульсации.

ПОЭТАПНЫЙ МОНТАЖ

• КОМПЛЕКТ ИЗМЕЛЬЧИТЕЛЯ

1) Поставьте блок двигателя перед собой и установите чашу куттера вертикально к оси двигателя, предохранительный стержень слегка отклонен влево.



2) Поворачивайте чашу вправо до тех пор пока выступы моторного блока не войдут в предусмотренные для них гнезда.

Теперь магнитный стержень находится перед вами прикрепленный к блоку двигателя, на передней панели.

3) Наденьте нож на моторный вал и протолкните его на дно чаши.

Убедитесь, что нож вставлен правильно, повернув его.



4) Наденьте крышку на чашу и поворачивайте её вправо до тех пор, пока она прочно не зафиксируется.

Ваш аппарат готов к работе.

• КОМПЛЕКТ ОВОЩЕРЕЗКИ

Комплект овощерезки состоит из 2 съёмных частей: чаша и крышка.

1) Поставьте моторный блок перед собой и установите на него чашу: воронка для выброса должна находиться справа от вас.



2) Поворачивайте чашу вправо до тех пор пока выступы моторного блока не войдут в предусмотренные для них гнезда.



3) Наденьте белый пластмассовый диск-сбрасыватель на ось двигателя и убедитесь, что он правильно установлен на дне емкости.



4) Установите затем выбранный вами диск на диск-сбрасыватель.

5) Установите крышку на чашу и поворачивайте ее вправо до тех пор, пока она не защелкнется, плотно закрыв чашу сверху.



ИСПОЛЬЗОВАНИЕ & ПРИГОТОВЛЕНИЕ

• КОМПЛЕКТ ИЗМЕЛЬЧИТЕЛЯ

Куттер разработан для выполнения всех видов измельчения за самое короткое время. Рекомендуем внимательно следить за измельчением ваших продуктов для достижения оптимального результата. Нажав на кнопку «Пульс», вы сможете работать в импульсном режиме для того чтобы получить идеальную тонкость измельчения.

Возможности куттера не ограничиваются приведёнными примерами, приведённая информация носит справочный характер и может варьироваться в зависимости от качества ингредиентов или в зависимости от рецепта.

ИСПОЛЬЗОВАНИЕ	Макс. Кол-во готового продукта (в кг)	Время рвботы (mn)
ИЗМЕЛЬЧЕНИЕ		
• МЯСО		
Рубленый бифштекс	0,8	3
Колбасный фарш / томаты	1	3
Паштет / деревенский паштет	1	4
• РЫБА		
Треска по-провансальски	1	5
Рыбный паштет	1	5
• ОВОЩИ		
Чеснок / петрушка / лук-шарлот	0,2 - 0,5	3
Суп / овощные пюре	1	4
• ФРУКТЫ		
Фруктовые пюре / салаты	1	4
ВЗБИВАНИЕ		
Майонез / айоли / горчичн. соус	1	3
Беарнский / голландский соус	1	5
Приправа из резной петрушки	1	4
ЗАМЕШИВАНИЕ		
Рассыпчатое / песочное тесто	1	4
Слоеное тесто	1	4
тесто для пиццы	1	4
ПЕРЕМАЛЫВАТЬ		
Сушеные фрукты	0,5	4
Лед	0,5	4
Панировочные сухари	0,5	4

• КОМПЛЕКТ ОВОЩЕРЕЗКИ

Насадка-овощерезка оснащена двумя воронками:
- **большая воронка** для нарезки крупных овощей как капуста, сельдерей

- **круглая воронка** для длинных овощей гарантирует превосходное качество нарезки.

Для достижения оптимального результата нарезки используйте этот отсек в качестве направляющей нарезки.

ИСПОЛЬЗОВАНИЕ БОЛЬШОЙ ВОРОНКИ

- Поднимите рычаг, чтобы открыть вход в воронку.
- Загрузите ее овощами до самого верха.
- Установите рычаг вертикально воронке.
- Нажимая на рычаг, включите аппарат и продолжайте нажимать на него до полного прохода овощей в воронку.

ИСПОЛЬЗОВАНИЕ КРУГЛОЙ ВОРОНКИ

- Загрузите воронку овощами до самого верха.
- Нажимая на толкатель, включите аппарат и продолжайте нажимать на толкатель до полного измельчения овощей.

ПРЯМЫЕ ЛОМТИКИ

П1	морковь / капуста / огурцы / лук / картофель / лук-пореи
П2/П3	лимон / морковь / гриб / капуста / картофель / огурцы / кабачки / лук-пореи / лук / перец
П4/П5	Баклажаны / свекла / морковь / грибы / огурец / перец / редька / салат / картофель / томаты
П6	Баклажаны / свекла / морковь / грибы / огурец / перец / редька / салат / картофель

ВОЛНИСТЫЕ ЛОМТИКИ

В 2 свекла / картофель / морковь

ТЕРКА

T1,5	сельдерей / сыр	T9	капуста / сыр
T2	морковь / сельдерей / сыр		Пармезан / Шоколад
T3	морковь		Редька 0,7 мм
T6	капуста / сыр		Редька 1 мм

СОЛОМКА

C2x2	морковь / сельдерей / картофель
C2x4	морковь / свекла / кабачки / картофель
C2x6	морковь / свекла / кабачки / картофель
C4x4	Баклажаны / свекла / кабачки / картофель
C6x6	Баклажаны / свекла / сельдерей / кабачки / картофель
C8x8	сельдерей / картофель

СПЕЦЗАКАЗ

• **Нож с крупными зубчиками** поставляется отдельно. Его используют для замеса теста и измельчения орехов.



• **Нож с мелкими зубчиками** поставляется отдельно. Этот нож выполняет те же функции, что и гладкий нож, имеет более высокий срок службы, но его нельзя заточить.

Рекомендуется использовать этот нож для измельчения зелени и толчения пряностей.

ОЧИСТКА



ВНИМАНИЕ

В целях предосторожности перед любыми операциями по очистке рекомендуется всегда отключать аппарат (во избежание электротравм).

• БЛОК ДВИГАТЕЛЯ

Запрещается погружать моторный блок в воду. Протирайте корпус влажной тряпкой или губкой.

• КОМПЛЕКТ ИЗМЕЛЬЧИТЕЛЯ

Снимите крышку, снимите чашу с моторного блока - для начала поверните её влево, а затем потяните вверх. Оставьте нож в чаше чтобы закупорить отверстие и не дать стечь жидкости, если вы работали с жидкими продуктами.

Если вы работали с твёрдыми продуктами, выньте нож и опорожните чашу.

Если к ножу прилипли остатки приготовлений, установите чашу, затем нож на ось и включите аппарат.

Вы можете также предварительно промыть чашу, налив в неё горячей воды и включив аппарат на несколько минут.

• КОМПЛЕКТ ОВОЩЕРЕЗКИ

Снимите поочередно все детали овощерезки, а именно: крышку, диск, диск-эжектор и рабочую емкость, а затем очистите их.

Не рекомендуется мыть крышку емкости овощерезки в посудомоечной машине, предпочтительно это делать руками с помощью моющего средства для посуды.

• НОЖ

После очистки нож вытереть насухо во избежание появления ржавчины.



ВАЖНО

Убедитесь, что используемое моющее средство можно применять для пластмассовых изделий. Некоторые средства с повышенной щелочностью (с сильной концентрацией натрия или аммиака) не должны применяться для пластмассовых изделий, так как могут повредить их.

ТЕХУХОД

• НОЖ

Вы можете заточить только гладкий нож. Настоятельно рекомендуется после каждой операции, особенно после измельчения петрушки, провести точильным бруском по лезвиям ножа. Раз в месяц затачивайте лезвия при помощи точильного бруска, поставляемого с аппаратом. Качество измельчения зависит от того, как хорошо заточены лезвия. Нож со временем изнашивается и необходимо периодически заменять его для того, чтобы качество оставалось неизменным.

• УПЛОТНИТЕЛЬНОЕ КОЛЬЦО

Это кольцо обеспечивает герметичность между блоком двигателя и двигателем и является изнашиваемой деталью.

• ВКЛАДЫШИ РАБОЧЕГО ОТСЕКА (R 301 Ultra)

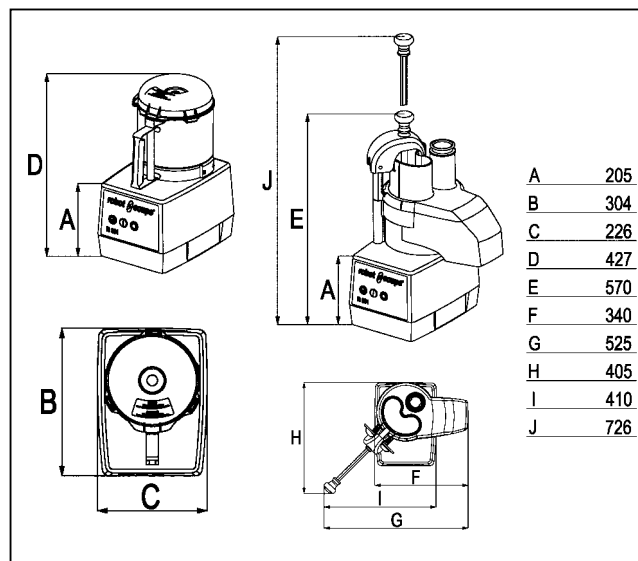
В случае износа пластиковых вкладышей фиксация рабочей емкости на блоке двигателя нарушается. Это очень неудобно во время работы, так как он может разблокироваться, что вызовет автоматический останов аппарата предохранительной системой безопасности. Рекомендуется заменять вкладыши в случае их износа, что гарантирует удобную и непрерывную работу аппарата.

ТЕХНИЧЕСКИЕ ХАРАКТЕРИСТИКИ

• ВЕС

	нетто	в упаковке
R 301 (без диска)	13 кг	16кг
R 301 Ultra (без диска)	14 кг	17 кг

• РАЗМЕРЫ (в мм)



• РАБОЧАЯ ВЫСОТА

Рекомендуется устанавливать кухонный процессор на устойчивой поверхности так, чтобы высота от пола до верхнего края чаши была от 1,20 м до 1,30 м

• УРОВЕНЬ ШУМА

Шумовой уровень или звуковое давление при работе вхолостую составляет менее 70 дБ (А)

• ЭЛЕКТРИЧЕСКИЕ ХАРАКТЕРИСТИКИ

Монофазный аппарат

Двигатель	Скорость (об/мин)	Ток (А)
230 В / 50 Гц	1500	5,7
120 В / 60 Гц	1800	12,0
220 В / 50 Гц	1800	5,7

- Мощность обозначена на заводской табличке.

ЗАЩИТА



ВНИМАНИЕ

Нож и лезвия являются режущими инструментами, будьте осторожны при работе с ними

Модели R 301 и R 301 Ultra имеют магнитную систему защиты и тормоз двигателя.

При открытии крышки, мотор останавливается.

Для повторного запуска аппарата достаточно закрыть крышку и нажать на зеленую кнопку.

В момент поднятия рычага овощерезки двигатель останавливается, как только рычаг опущен, аппарат снова начнет работать. Если рычаг остается поднятым более 4-5 секунд, для повторного запуска аппарата следует опустить рычаг и нажать на зеленую кнопку.

во избежание разбрызгивания при работе с жидкими продуктами рекомендуется сначала выключить аппарат, а затем открыть крышку.

Модели R 301/R 301 Ultra имеют предохранительную систему защиты от перегрева, которая автоматически останавливает двигатель при очень длительной работе или перегрузке.



ВНИМАНИЕ

Не пытайтесь убрать предохранительные системы защиты.

Не вводите посторонние предметы в рабочую емкость.

Не проталкивайте продукты рукой.

Не перегружайте аппарат.

Не включайте порожний аппарат.

НОРМЫ

Смотреть декларацию о соответствии стр. 3.

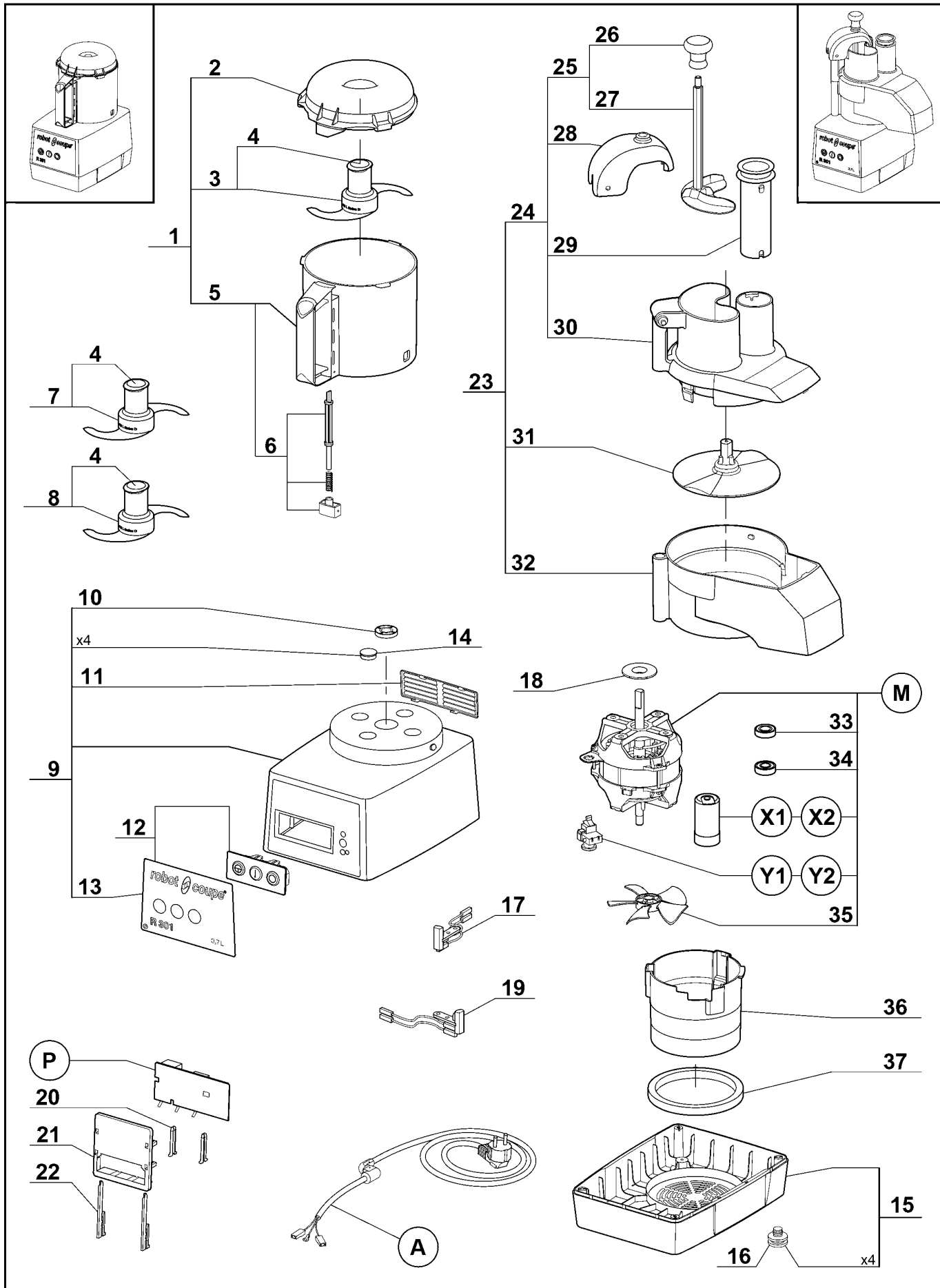
robot coupe®

R 301 D

N° de série / Serial number

- 440 - - - - -

- 583 - - - - -



<i>Index</i>	<i>Pièce / Part</i>	<i>Désignation</i>	<i>Description</i>
1	27 272	ACCESSOIRE CUTTER	CUTTER ATTACHMENT
2	117 395	COUVERCLE CUTTER	CUTTER LID
3	27 286	COUPEAU LISSE	STRAIGHT BLADE ASSEMBLY
4	104 147	CAPUCHON COUPEAU	BLADE CAP
5	104 434	CUVE CUTTER	CUTTER BOWL
6	39 227	ENSEMBLE TIGE SECURITE	SAFETY ROD ASSEMBLY
7	27 287	COUPEAU DENTE	FINE SERRATED BLADE ASSEMBLY
8	27 288	COUPEAU CRANTE	SERRATED BLADE ASSEMBLY
9	39 316	ENSEMBLE SUPPORT MOTEUR	MOTOR SUPPORT ASSEMBLY
10	501 010	BAGUE ETANCHEITE	SHAFT SEAL
11	104 122	GRILLE VENTILATION	VENTILATION GRID
12	39 290	ENSEMBLE TABLEAU COMMANDE	CONTROL PANEL ASSEMBLY
13	407 833	PLAQUE FRONTALE	FRONT PLATE
14	104 070	CAPSULE CACHE VIS	BOLT COVER
15	39 201	ENSEMBLE SOCLE	BASE ASSEMBLY
16	101 082	PIED	FOOT
17	29 356	INTERRUPTEUR SECURITE COUPE LEGUMES	VEGETABLE SLICER SAFETY SWITCH
18	104 078	CENTREUR MOTEUR	MOTOR CENTRING WASHER
19	29 451	INTERRUPTEUR SECURITE CUTTER	CUTTER BOWL SAFETY SWITCH
20	102 913	CLAVETTE PLASTRON	PANEL KEY
21	102 911	SUPPORT PLATINE	CONTROL BOARD SUPPORT
22	117 703	CLAVETTE FIXE PLATINE	CONTROL BOARD KEY
23	27 295	ENSEMBLE COUPE LEGUMES	VEGETABLE SLICER ATTACHMENT
24	39 287	TETE COUPE LEGUMES COMPLETE	VEGETABLE SLICER FEED LEAD ASSEMBLY
25	29 880	ENSEMBLE POUSSOIR	PUSHER ASSEMBLY
26	102 021	POIGNEE	HANDLE KNOB
27	103 703	POUSSOIR LEGUMES	VEGETABLE PUSHER
28	104 922	GUIDE POUSSOIR	PUSHER GUIDE
29	118 324	POUSSOIR CAROTTES	ROUND PUSHER
30	104 919	COUVERCLE COUPE LEGUMES	VEGETABLE SLICER FEED LEAD
31	104 921	DISQUE EVACUATEUR	SLING PLATE
32	104 918	CUVE COUPE LEGUMES	VEGETABLE SLICER BOWL
33	504 229	ROULEMENT MOTEUR SUPERIEUR 6002 2RS	UPPER BALL-BEARING 6002 2RS
34	600 457	ROULEMENT MOTEUR INFERIEUR 6201 2RS	LOWER BALL-BEARING 6201 2RS
35	117 610	VENTILATEUR MOTEUR	MOTOR FAN
36	104 110	CONDUIT VENTILATION	VENTILATION BAFFLE
37	101 099	TAMPON AMORTISSEUR	ABSORBER

Index	Désignation	Description
A	CABLE D'ALIMENTATION	POWER CORD
M	MOTEUR	MOTOR
P	CARTE DE COMMANDE	CONTROL BOARD
X	CONDENSATEUR DE DEMARRAGE	STARTING CAPACITOR
Y	RELAIS DEMARRAGE MOTEUR	MOTOR STARTING RELAY

Machine	Voltage	A	M	P	X1	X2	Y1	Y2
22 370 UK	240/50/1	504 275	3 074	103 693	600 018	500 289		
2 446 UK								
2 539 Pack 4D UK								
22 371 Aust	240/50/1	504 278						
2 538 Pack 4D Aust								
22 402 CH	230/50/1	504 292						
2 415 Pack 4D CH								
2 416 CH								
22 372 DK								
2 527 DK								
22 368	230/50/1	504 274						
2 521 Pack 3D ALL								
2 522 Pack 4D SWE								
2 523 Pack 4D FR								
2 525								
2 526 Pack 5D OST								
22 373	220/60/1	39 604	3 153		603 669	600 018	500 289	504 674
2 537								
22 533 BRA								
3 547 BRA	120/60/1	504 277	3 076	103 692	603 669	500 296		
22 374								
2 528								

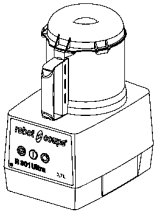


**CHOISIR X1 - Y1 POUR LES MOTEURS A FIL VIOLET ET X2 - Y2 POUR LES MOTEURS A FIL BLEU.
 CHOOSE X1 - X2 FOR MOTORS WITH PURPLE WIRE AND X2 - Y2 FOR MOTORS WITH BLUE WIRE.**

robot coupe®

R 301 Ultra D

N° de série / Serial number
 - 441 - - - - - 584 - - - - -
 - 466 - - - - -

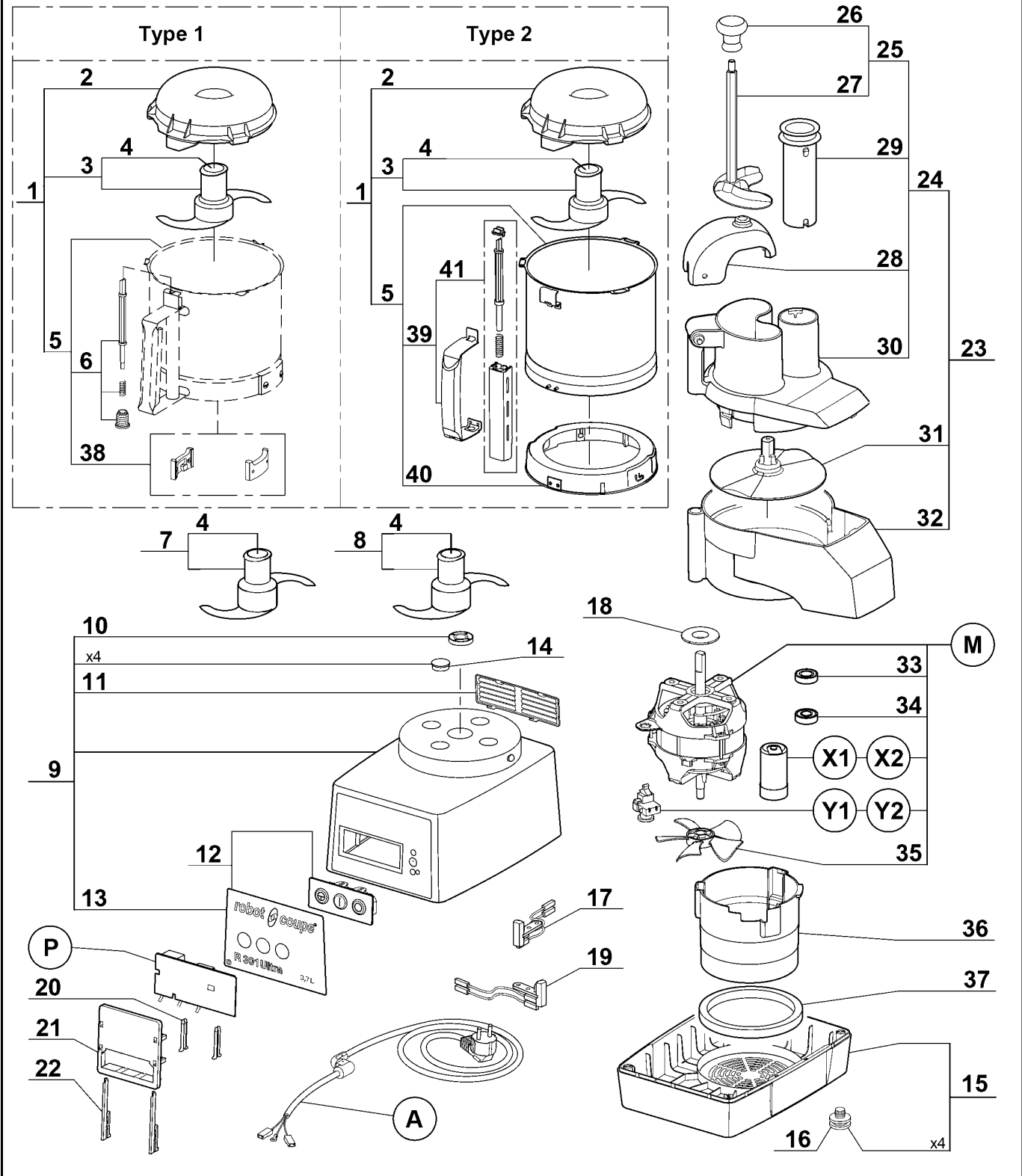
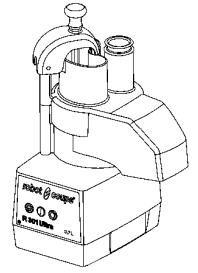


ATTENTION :

WARNING :

Choisir les pièces détachées en fonction du type de la cuve. La cuve complète ou le cutter complet étant parfaitement interchangeable, dans tous les cas choisir respectivement les repères 5 ou 1.

Choose the spare parts in accordance with the bowl type. As the complete bowl or the cutter attachment are fully interchangeable, for all types choose respectively item 5 or 1.



Index	Pièce / Part	Désignation	Description
1	27 278	CUTTER COMPLET	CUTTER ATTACHEMENT
2	117 395	COUVERCLE CUTTER	CUTTER LID
3	27 286	COUPEAU LISSE	STRAIGHT BLADE
4	104 147	CAPUCHON COUPEAU	BLADE CAP
5	39 759	ENS. CUVE CUTTER	CUTTER BOWL ASSEMBLY
6	39 228	ENS. TIGE SECURITE	SAFETY ROD ASSEMBLY
7	27 287	COUPEAU DENTE	FINE SERRATED BLADE
8	27 288	COUPEAU CRANTE	SERRATED BLADE
9	39 317	ENS. SUPPORT MOTEUR	MOTOR SUPPORT ASSEMBLY
10	501 010	BAGUE ETANCHEITE	SHAFT SEAL
11	104 122	GRILLE VENTILATION	VENTILATION GRID
12	39 293	ENS. TABLEAU COMMANDE	CONTROL PANEL ASSEMBLY
13	407 834	PLAQUE FRONTALE	FRONT PLATE
14	104 121	CAPSULE CACHE VIS	BOLT COVER
15	39 288	ENS. SOCLE	BASE ASSEMBLY
16	101 082	PIED	FOOT
17	29 356	INTERRUPTEUR SECURITE COUPE-LEGUMES	VEGETABLE SLICER SAFETY SWITCH
18	104 078	CENTREUR MOTEUR	MOTOR CENTRING
19	29 451	INTERRUPTEUR SECURITE CUTTER	CUTTER SAFETY SWITCH
20	102 913	CLAVETTE PLASTRON	PANEL KEY
21	102 911	SUPPORT PLATINE	CONTROL BOARD SUPPORT
22	117 703	CLAVETTE FIXE PLATINE	CONTROL BOARD KEY
23	27 295	ENS. COUPE-LEGUMES	VEGETABLE SLICER ASSEMBLY
24	39 287	ENS. COUVERCLE COUPE-LEGUMES	VEGETABLE SLICER LID ASSEMBLY
25	29 880	ENS. POUSSOIR LEGUMES	VEGETABLE PUSHER ASSEMBLY
26	102 021	POIGNEE	HANDLE KNOB
27	103 703	POUSSOIR LEGUMES	VEGETABLE PUSHER
28	104 922	GUIDE POUSSOIR	PUSHER GUIDE
29	118 324	POUSSOIR CAROTTES	ROUND PUSHER
30	104 919	COUVERCLE COUPE-LEGUMES	VEGETABLE SLICER LID
31	104 921	DISQUE EVACUATEUR	SLING PLATE
32	104 918	CUVE COUPE-LEGUMES	VEGETABLE SLICER BOWL
33	504 229	ROULEMENT MOTEUR SUPERIEUR 6002 2RS	UPPER BALL-BEARING 6002 2RS
34	600 457	ROULEMENT MOTEUR INFERIEUR 6201 2RS	LOWER BALL-BEARING 6201 2RS
35	117 610	VENTILATEUR MOTEUR	MOTOR FAN
36	104 110	CONDUIT VENTILATION	VENTILATION BAFFLE
37	101 099	TAMPON AMORTISSEUR	ABSORBER
38	29 081	ENS. PLAQUETTE	LOCKING PLATE ASSEMBLY
39	39 752	ENS. POIGNEE CUVE	BOWL HANDLE ASSEMBLY
40	39 797	ENS. RONDELLE D'ACCROCHAGE	LOCKING WASHER ASSEMBLY
41	39 751	ENS. TIGE SECURITE	SAFETY ROD ASSEMBLY

Index	Désignation	Description
A	CABLE D'ALIMENTATION	POWER CORD
M	MOTEUR	MOTOR
P	CARTE DE COMMANDE	CONTROL BOARD
X	CONDENSATEUR DE DEMARRAGE	STARTING CAPACITOR
Y	RELAIS DEMARRAGE MOTEUR	MOTOR STARTING RELAY

Machine	Voltage	A	M	P	X1	X2	Y1	Y2
22 377 UK	240/50/1	504 275	3 074	103 693	600 018		500 289	
2 447 UK								
2 540 Pack 4D UK								
22 378 Aust		504 278						
2 542 Pack 4D Aust								
22 379 DK	230/50/1	504 276						
2 550 DK								
22 403 CH		504 292						
2 418 CH								
2 417 Pack 4D CH								
22 493 ZAF								
2 497 Pack 4D ZAF								
22 375								
2 547								
2 546 Pack 4D FR		504 274						
2 545 Pack 3D ALL								
2 544 Pack 4D SWE								
2 548 Pack 5D OST								
22 163 SAU	220/60/1	504 275	3 153				504 674	
2 494 SAU								
22 534 BRA		39 604						
3 554 Pack 4D BRA								
3 548 BRA								
22 380	504 274			603 669	600 018	500 289	504 674	
2 543								
22 381	120/60/1	504 277	3 076	103 692	603 669		500 296	
2 541								



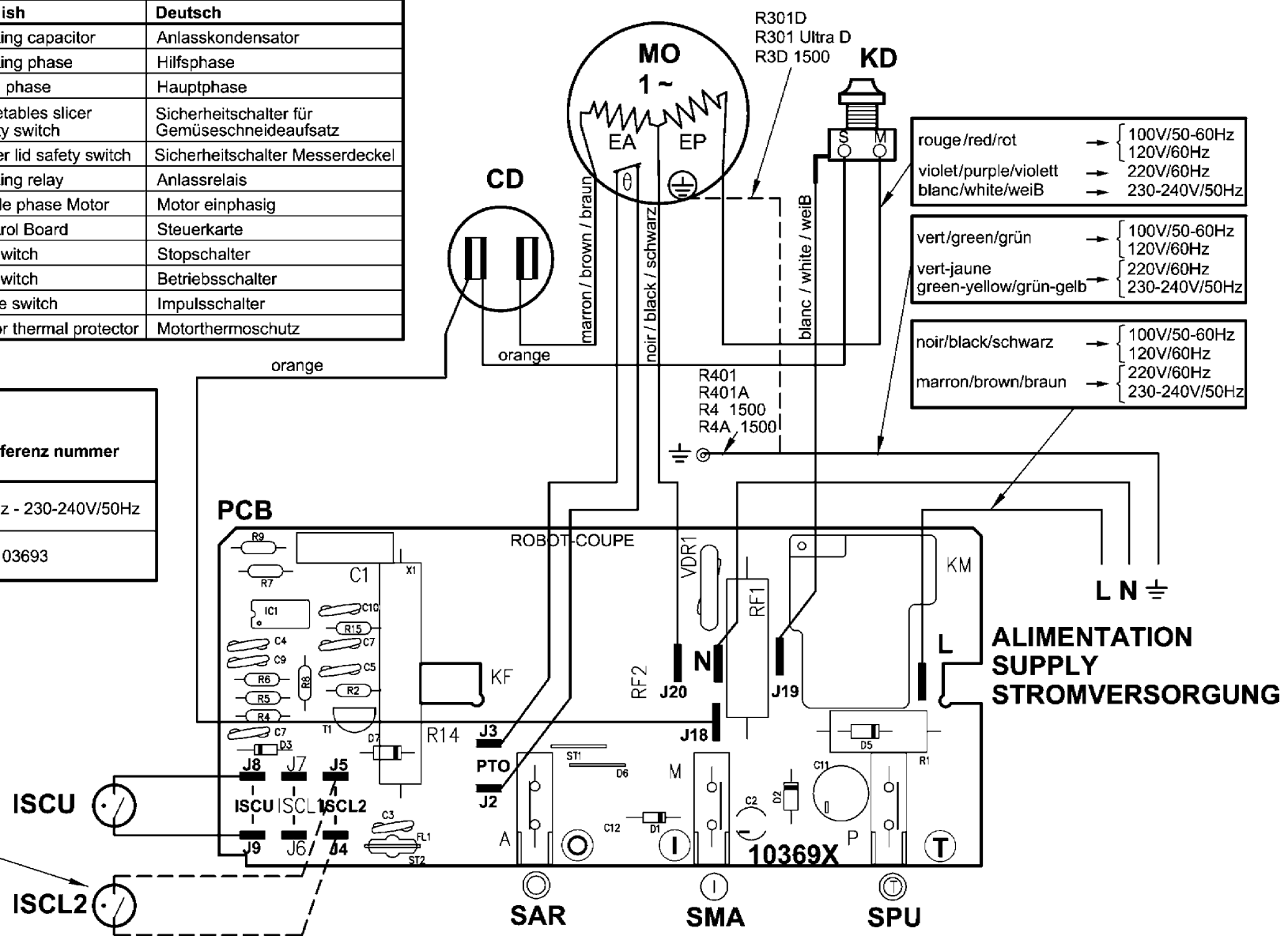
**CHOISIR X1 - Y1 POUR LES MOTEURS A FIL VIOLET ET X2 - Y2 POUR LES MOTEURS A FIL BLEU.
 CHOOSE X1 - X2 FOR MOTORS WITH PURPLE WIRE AND X2 - Y2 FOR MOTORS WITH BLUE WIRE.**

R301D, R301 Ultra D, R3D 1500, R401, R401A, R4 1500, R4A 1500 100V/50-60Hz-120V/60Hz-220V/60Hz-230-240V/50Hz 1~
 SCHEMA ELECTRIQUE ELECTRIC DIAGRAM ELEKTRISCHES SCHALTBILD

	Français	English	Deutsch
CD	Condensateur de démarrage	Starting capacitor	Anlasskondensator
EA	Phase auxiliaire	Starting phase	Hilfsphase
EP	Phase principale	Main phase	Hauptphase
ISCL2	Interrupteur sécurité Coupe-légumes	Vegetables slicer safety switch	Sicherheitschalter für Gemüseschneidaufsatz
ISCU	Interrupteur sécurité Cutter	Cutter lid safety switch	Sicherheitschalter Messerdeckel
KD	Relais de démarrage	Starting relay	Anlassrelais
MO	Moteur monophasé	Single phase Motor	Motor einphasig
PCB	Carte de commande	Control Board	Steuerkarte
SAR	Bouton poussoir arrêt	Off switch	Stopschalter
SMA	Bouton poussoir marche	On switch	Betriebsschalter
SPU	Bouton poussoir impulsion	Pulse switch	Impulsschalter
θ	Protecteur thermique moteur	Motor thermal protector	Motorthermoschutz

PCB	
N° de référence / Part number / Referenznummer	
100V/50-60Hz - 120V/60Hz	220V/60Hz - 230-240V/50Hz
103692	103693

Non utilisé dans R3D 1500, R4 1500 et R4 A 1500
 Not used in R3D 1500, R4 1500 and R4A 1500
 Unbenutzt für R3D 1500, R4 1500 und R4A 1500





robot coupe®

**Head Office, French,
Export and Marketing Department:**
48, rue des Vignerons
94305 Vincennes Cedex- France
Tel.: 01 43 98 88 15 - Fax: 01 43 74 36 26
Email: international@robot-coupe.com

Delegación comercial en España:
Riera Figuera Major, 43
08304 Mataró (Barcelona)
Tel.: (93) 741 10 23 - Fax: (93) 741 12 73
Email: robot-coupe@robot-coupe.e.telefonica.net

Service Clients Belgique
26, Rue des Hayettes
6540 Mont Sainte-Geneviève
Tél. : (071) 59 32 62
Fax : (071) 59 36 04
Email : info@robot-coupe.be

Robot-Coupe Italia srl
Via Stelloni Levante 24/a
40012 Calderara di Reno (BO)
Tel: 051 72 68 10 - Fax: 051 72 68 12
Email: info@robot-coupe.it

www.robot-coupe.com